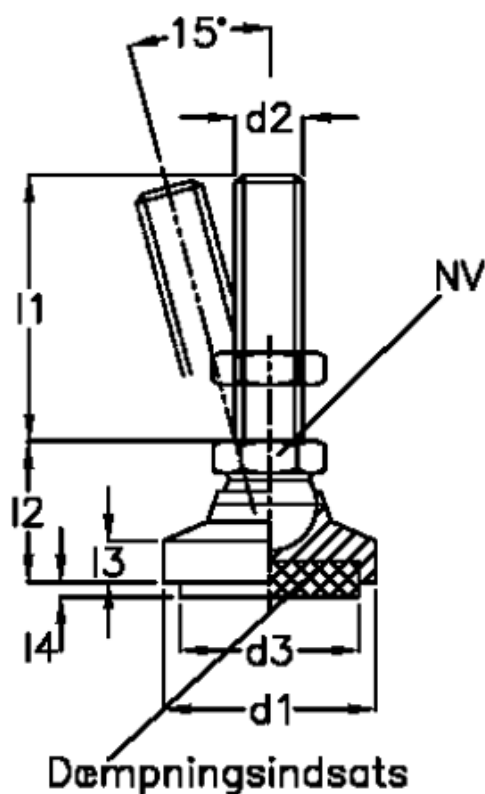


Varenummer: 20956517  
 Beskrivelse: E+G Justerfod  
 GN 342.2-60-M16-80-SV

## Mål



Area(m2) damping insert = 2641	l4 compression 0,4 N/mm2	= 5.8
d1 = 60	l4 compression 0,6 N/mm2	= 4.9
d2 = M16	Load (N) by compression 0,4 N/mm2	= 1050
d3 = 58	NV	= 24
l1 = 80	t	= 16.0
l2 = 38.5		
l3 = 11.0		
l4 compression 0 N/mm2 = 7.0		